

PORTES DE GARAGE



WIŚNIEWSKI

PORTES | FENÊTRES | PORTAILS | CLÔTURES

PORTES BASCULANTES NOVUM | PROGRESS | KOMFORT | SELECT | CITY | CONNECT

Usage: Une porte de garage basculante est destinée à l'usage dans les bâtiments résidentiels et industriels. Elle est constituée du bâti, du vantail et des rails de guidage horizontaux sous le plafond.

POSE FACILE

La pose simple et facile de portes basculantes, à la fois dans la baie et derrière la baie,

SÉCURITÉ

Systèmes de sécurité visent avant tout à minimiser tout indice de risque. Quel que soit le mode de fonctionnement, les portes de garage WIŚNIEWSKI assurent le confort et la sécurité. Nos produits sont conformes à la norme PN-EN 13241.

FONCTIONNALITÉ

Grâce à une construction simple et vérifiée et à une large gamme de modèles et de couleurs, les portes de garage basculantes WIŚNIEWSKI offrent un large champ d'applications.

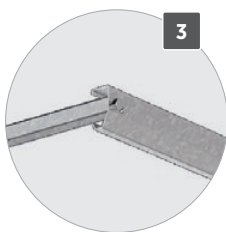


STRUCTURE

Une porte basculante est installée derrière la baie ou dans la baie. Le cadre du bâti et du vantail est fabriqué de profilés en acier galvanisés sans rupture de pont thermique. Les éléments du bâti sont reliés entre eux par des assemblages boulonnés. Les profilés de l'ouvrant sont reliés par des connecteurs spéciaux. Les portes basculantes sont équipées d'un système de ressorts de traction qui servent à assister au levage et à l'abaissement du vantail.



- 1 Automatisation**
Motorisation vérifiée et fiable
METRO Smart io, MOTO io
ou SPARK.
- 2 Galets encastrés**
assurent le fonctionnement silen-
cieux pendant de longues années.



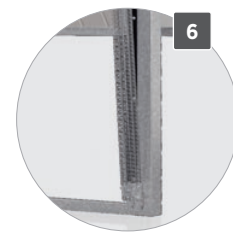
**Rails de guidages
horizontaux**
et traverse galvanisés



Cadre du bâti
en profilés fermés galvanisés



Tablier de la porte
en tôle galvanisée, revêtue
de peinture polyester



Ressorts de tension
précisément choisis servent à équilibrer
le poids de la porte



**Verrouillage
du vantail de la porte**



Serrure avec cylindre
pour verrouiller la porte
de deux côtés



Finition en panneau
PVC blanc de l'intérieur
(porte isolée)



Isolation en polystyrène



STRUCTURE

L'offre Wiśniowski vous propose des portes de garage basculantes dans plusieurs variantes de finitions et d'équipements. Les portes sont disponibles en version non isolée et isolée (remplie de l'intérieur avec des panneaux en PVC). En standard, la porte est équipée d'une serrure avec cylindre (trois clés) et un kit de montage. Chacune est disponible en version manuelle et en version automatique avec la motorisation de la série METRO Smart io, MOTO io ou SPARK.

VANTAIL DE LA PORTE

Porte NOVUM - le revêtement du vantail est fait de tôle en acier galvanisé - trapèze T-10 avec remplissage à la verticale, revêtue de peinture polyester. La porte est munie d'une traverse reliant les rails de guidage horizontaux. Les portes NOVUM ne peuvent pas être munies de portillon ni d'isolation thermique.

Porte PROGRESS - le revêtement du vantail est fait de tôle en acier galvanisé - trapèze T-10 avec remplissage à la verticale, recouverte de peinture polyester. La porte est munie d'une traverse reliant les rails de guidage horizontaux. Possibilité d'isolation thermique (le vantail isolé à l'intérieur est rempli de panneaux en PVC) et un portillon.

Porte KOMFORT - (dimensions standard et dimensions spéciales) - le revêtement du vantail est fait de tôle en acier galvanisé - trapèze T-10 avec remplissage à la verticale, recouverte de peinture polyester. En fonction des dimensions et de l'équipement les portes KOMFORT sont munies d'une traverse reliant les rails de guidage horizontaux (voir p.7). Pour stabiliser le vantail et assurer un confort d'utilisation, les portes sont équipées de glissières latérales. Possibilité d'isolation thermique (le vantail isolé à l'intérieur est rempli de panneaux en PVC) et un portillon, avec vitrage (hublot) ou avec grille de ventilation. Nous proposons aussi la porte KOMFORT pour un remplissage personnalisé (voir p. 14).

Porte SELECT - (dimensions standard et dimensions spéciales) - le revêtement du vantail est fait de tôle en acier galvanisé - trapèze T-10 avec remplissage vertical, horizontal ou oblique, recouverte de peinture polyester. En fonction des dimensions et de l'équipement les portes SELECT sont munies d'une traverse reliant les rails de guidage horizontaux (voir p. 7). Pour stabiliser le vantail et assurer un confort d'utilisation, les portes sont équipées de glissières latérales. Possibilité d'isolation thermique (le vantail isolé à l'intérieur est rempli de panneaux en PVC) et un portillon (pour les modèles choisis) avec vitrage (hublot) ou avec grille de ventilation.

Porte CITY - le revêtement du vantail est fait de tôle en acier galvanisé - trapèze T-10 avec remplissage à la verticale, recouverte de peinture polyester. La porte a des trous de ventilation de dimensions de 50 x 20 [mm] (larg. x haut.). Il existe 4 modèles de perforation qui, en fonction des dimensions de la porte, fixent la zone de perforation (voir page 9). Les loquets sont couvertes par une enveloppe de tôle (sauf le modèle 30), voir p. 6. La porte est munie d'une traverse reliant les rails de guidage horizontaux. Impossibilité de réaliser l'isolation thermique et un portillon.

Porte CONNECT - le vantail est revêtu de tôle d'acier galvanisé recouverte de peinture polyester. Il se compose de panneaux d'une même largeur, avec rainures horizontales (modèle H) ou verticales (modèle V). En standard, les portes CONNECT sont équipées d'un bâti de la couleur de la porte, des loquets en acier et (en fonction des dimensions et de l'équipement - voir p. 7) d'une traverse reliant les rails de guidage horizontaux. Il est possible de réaliser une porte avec isolation thermique (le vantail isolé à l'intérieur est rempli de panneaux en PVC), avec portillon et avec bâti de rénovation pour les dimensions standard (voir p. 15).



MODÈLES DE REMPLISSAGE DES PORTES BASCULANTES

En fonction des dimension, les distances entre rainures peuvent s'élever à:

- rainures légères : 75-90 mm
- rainures fortes: 135-170 mm



Verticales légères



Modèle 1
Horizontales légères



Modèle 2
Horizontales fortes



Modèle 4
Verticales fortes



Modèle 5
Verticales fortes avec bande



Modèle 3
Horizontales fortes avec bande



Modèle 6
En diagonale



Modèle 7
Fougères basses



Modèle 20



Modèle 30



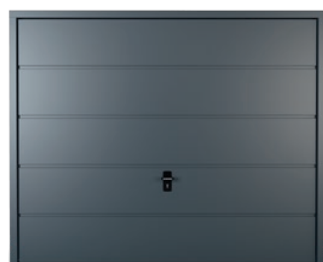
Modèle 40



Modèle 50



Modèle V
Verticales fortes



Modèle H
Horizontales fortes



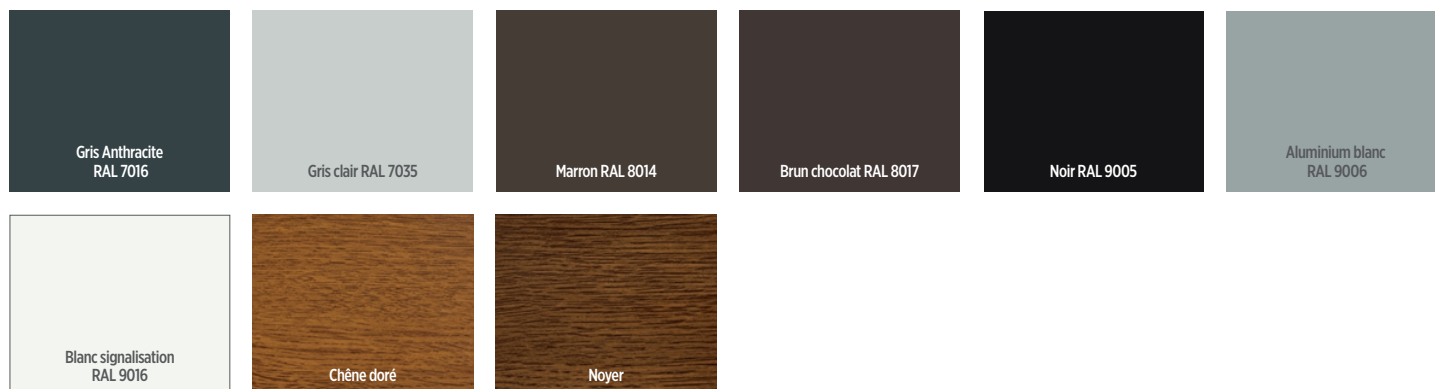
Modèle 8
Rainures horizontales légères
- persienne



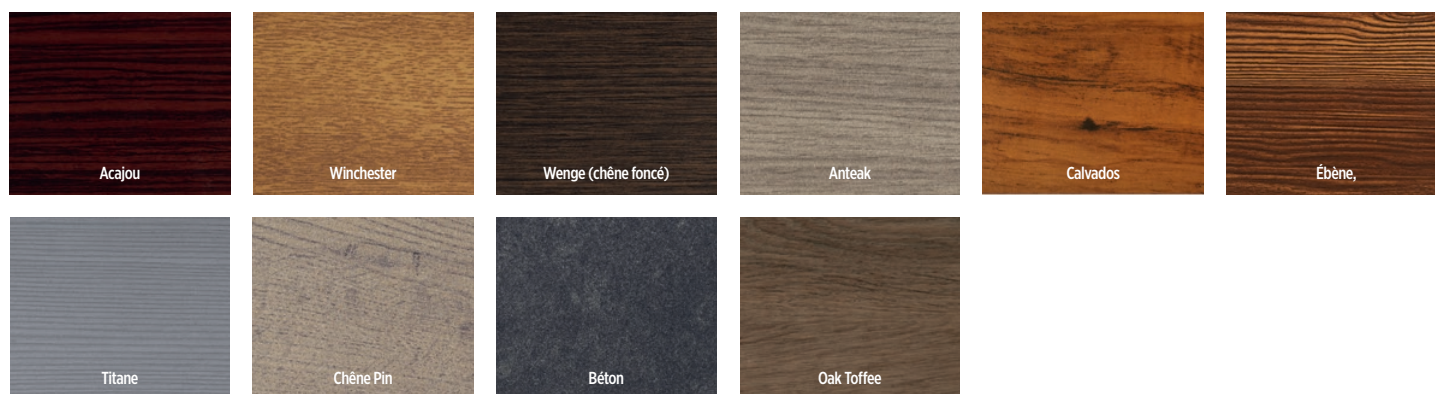
Modèle 9
Rainures horizontales fortes -
persienne



COULEURS DISPONIBLES



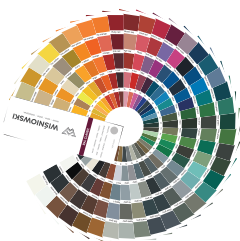
COULEURS DECOR – porte CONNECT



COULEURS DU REVÊTEMENT DES PORTES BASCULANTES

NOVUM	PROGRESS, KOMFORT, SELECT	CONNECT	CITY
RAL 7016 gris anthracite RAL 8014 marron RAL 8017 brun chocolat RAL 9016 blanc signalisation	RAL 7016 gris anthracite RAL 7035 gris clair RAL 8014 marron RAL 8017 brun chocolat RAL 9005 noir RAL 9006 aluminium blanc RAL 9016 blanc signalisation chêne doré, noyer	RAL 7016 gris anthracite RAL 7035 gris clair RAL 8014 marron RAL 8017 brun chocolat RAL 9005 noir RAL 9016 blanc signalisation chêne doré, noyer Dekor: acajou, winchester, wengé (chêne foncé), Anteak, Calvados, Ébène, Titane, Chêne Pin, Béton, Oak Toffee.	RAL 7016 gris anthracite RAL 7035 gris clair RAL 8014 marron RAL 8017 brun chocolat RAL 9005 noir RAL 9006 aluminium blanc RAL 9016 blanc signalisation

Le remplissage en RAL a un aspect lisse et brillant. Il est possible de peindre le tablier de l'extérieur dans n'importe quelle couleur RAL (à l'exception des couleurs avec effet perlé, effet réfléchissant, effet métallique) et dans la couleur ANTHRACITE



En fonction des besoins et des idées des clients individuels qui attendent un look durable, esthétique et original, nous proposons une large gamme de couleurs. Ainsi nous offrons la possibilité de choisir la couleur de la porte adaptée à la façade, aux fenêtres, portes ou éléments de finition du bâtiment.

Pour les clients qui recherchent une porte en couleurs exclusives, nous avons préparé une offre de peinture en plus de 200 couleurs du nuancier RAL.

En standard, le vantail est peint des deux côtés. Il est possible de choisir une peinture unilatérale à l'extérieur, ce qui réduit le prix de la porte. Dans le cas d'une peinture d'un seul côté, la face intérieure du revêtement est exposée à la poussière.

SERRURE / POIGNÉE

La serrure est munie d'un cylindre profilé unilatéral, accessible de l'extérieur (trois clés); de l'intérieur, la serrure est manipulée à l'aide d'un verrou manuel. La serrure verrouille la porte des deux côtés, par le mécanisme de blocage des boulons de verrouillage. En option, il est possible de commander le système de verrouillage à trois points.

Une poignée avec bouchon (PVC-I) en plastique noir est montée à l'extérieur de la porte, à l'intérieur -une poignée en plastique noir. La serrure avec système de verrouillage est adaptée à fonctionner avec l'entraînement. Dans le cas des portes CONNECT, KOMFORT et SELECT, il est possible de commander une porte sans poignée, toutefois sans impact sur le prix

Type de porte		NOVUM, PROGRESS KOMFORT, SELECT	PROGRESS, KOMFORT, SELECT (avec portillon)	CITY	CONNECT
Type de verrou					
à deux points	verrous en plastique	standard	—	—	—
	verrous en acier	option	standard	standard	standard

Sur les portes basculantes, on peut utiliser des loquets en acier au lieu de ceux en plastique.

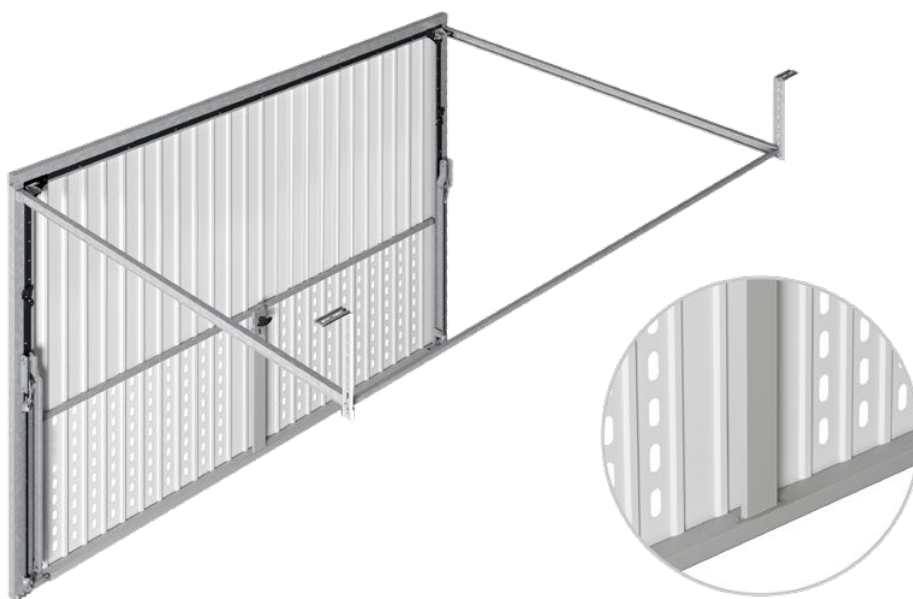


Loquet en acier



Loquet en plastique

Dans les portes CITY, en raison de la présence de perforations, une feuille acrylique spéciale dissimule le câble du loquet.



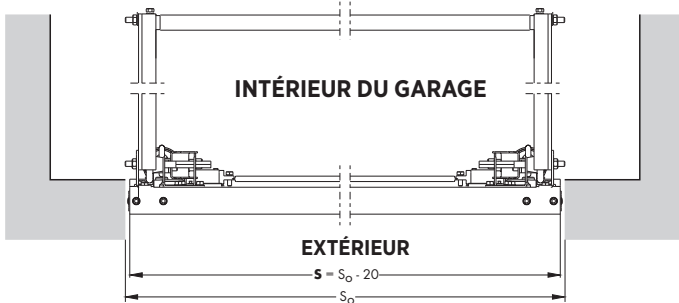
Porte CITY

Dissimulation du câble



DESCRIPTION TECHNIQUE ET ENCOMBREMENTS

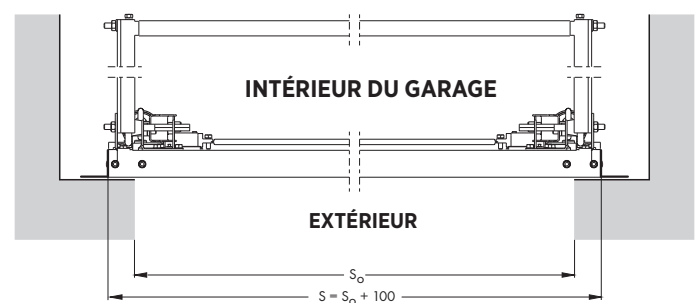
Pose dans la baie (pose en tunnel)



Pose dans la baie (coupe horizontale) des portes NOVUM, PROGRESS, KOMFORT, SELECT, CITY, CONNECT.

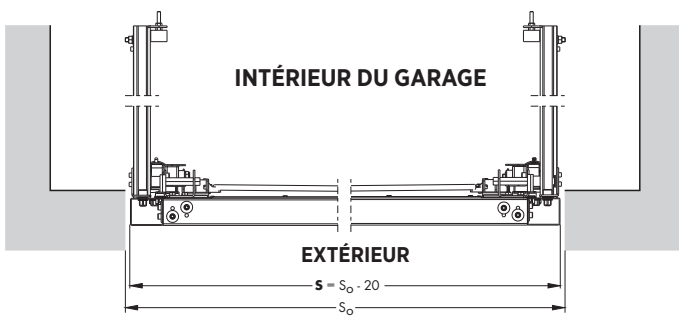
Les portes KOMFORT, SELECT, (porte avec portillon, dans les dimensions de la porte $S \leq 2700$ et $H \leq 2220$ et porte sans portillon, dans les dimensions de la porte $S \leq 2800$ et $H \leq 2300$) - la porte possède une traverse reliant les rails de guidage horizontaux.

Pose derrière la baie (pose en applique)



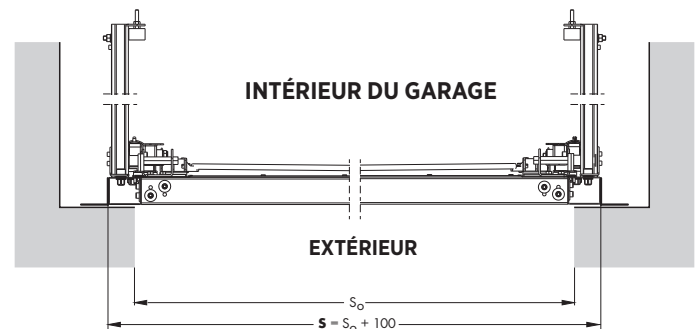
Pose derrière la baie (coupe horizontale) des portes NOVUM, PROGRESS, KOMFORT, SELECT, CITY, CONNECT.

Les portes KOMFORT, SELECT, (porte avec portillon, dans les dimensions de la porte $S \leq 2700$ et $H \leq 2220$ et porte sans portillon, dans les dimensions de la porte $S \leq 2800$ et $H \leq 2300$) - la porte possède une traverse qui relie les rails de guidage horizontaux.



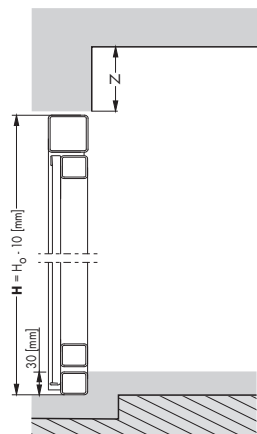
Pose dans la baie (en tunnel) (coupe horizontale) des portes KOMFORT, SELECT, CONNECT.

Porte avec portillon, dans les dimensions de la porte $S > 2700$ ou $H > 2220$ et porte sans portillon, dans les dimensions de la porte $S > 2800$ ou $H > 2300$ - la porte ne possède pas de traverse qui relie les rails de guidage horizontaux.

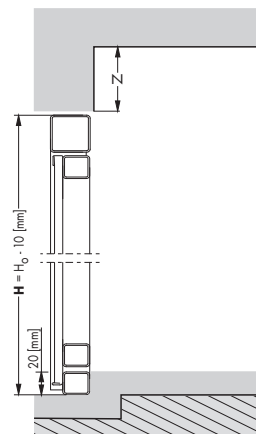


Pose derrière la baie (en applique) (coupe horizontale) des portes KOMFORT, SELECT, CONNECT.

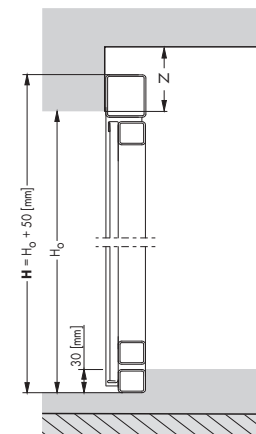
Porte avec portillon, dans les dimensions de la porte $S > 2700$ ou $H > 2220$ et porte sans portillon, dans les dimensions de la porte $S > 2800$ ou $H > 2300$ - la porte ne possède pas de traverse qui relie les rails de guidage horizontaux.



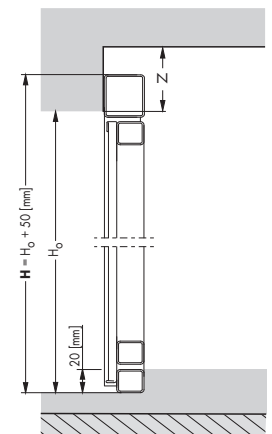
Pose dans la baie (en tunnel) - coupe verticale (KOMFORT, SELECT, CONNECT).



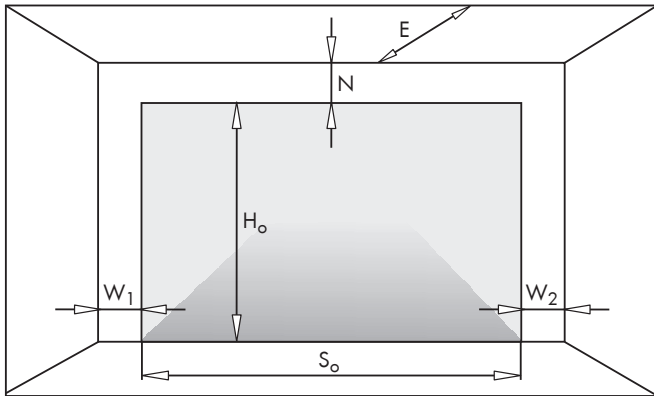
Pose dans la baie (en tunnel) - coupe verticale (NOVUM, PROGRESS, CITY).



Pose derrière la baie (en applique) - coupe verticale (KOMFORT, SELECT, CONNECT).



Pose derrière la baie (en applique) - coupe verticale (NOVUM, PROGRESS, CITY).



Dimensions de pose et leur marquage nécessaires pour la sélection et la pose appropriée d'une porte de garage basculante.

- S_o - largeur de la baie,
- S_j - largeur du passage libre après l'installation de la porte,
- S** - largeur de la porte, dimension de commande,
- H_o - hauteur de la baie,
- H_j - hauteur du passage libre après l'installation de la porte,
- H** - hauteur de la porte, dimension de commande,
- N - linteau requis,
- W₁ - espace latéral requis (écoinçon),
- W₂ - espace latéral requis (écoinçon),
- E - profondeur du garage avec espace libre sous le plafond,
- L_s - longueur du rail de la motorisation.

Paramètres de pose (encombrement) des portes basculantes

		Pose dans la baie (en tunnel)	Pose derrière la baie (en applique)
Nmin	manuelle	NOVUM, PROGRESS, CITY KOMFORT, SELECT, CONNECT*	0 [mm]
	automatique	NOVUM, PROGRESS, CITY, KOMFORT, SELECT CONNECT*	60 [mm]
W1 et W2		0 [mm]	100 [mm]

*Pour les dimensions en dehors des pages:

- S ≤ 2800 [mm] et H ≤ 2300 [mm] pour les portes SANS portillon,
- S ≤ 2700 [mm] et H ≤ 2220 [mm] pour les portes AVEC portillon.

Linteau requis en cas d'installation dans la baie (en tunnel) 60 [mm], derrière la baie (en applique) 120 [mm].

Profondeur du garage exigé

Emin			Hauteur de la porte H [mm]	Montage dans la baie	Montage derrière la baie
			Manuelle	NOVUM PROGRESS CITY	1990
2050					
2090					
2150					
2195					
2230					
Motorisée	KOMFORT SELECT CONNECT	1600 ÷ 1880	1600 [mm]		
		1890 ÷ 2220	1800 [mm]		
		2230 ÷ 2700	2100 [mm]		
		MOTO	L _s + 300 [mm] (L _s = 2900 [mm])		
	METRO	L _s + 410 [mm]			
	SPARK	L _s + 363 [mm]			

Dimensions minimales des portes

- **Portes SELECT, KOMFORT**
S = 1500 [mm] et H = 1900 [mm] pour une réalisation avec bâti standard,
S = 1900 [mm] et H = 1900 [mm] pour une réalisation avec bâti de rénovation.
- **Porte CONNECT**
S = 1900 [mm] et H = 1900 [mm].



Dimensions standard

Dimensions du bâti ⁽¹⁾ S x H [mm]	Dimensions de la baie S ₀ x H ₀ [mm]		Passage libre S _j x H _j [mm]
	Pose dans la baie (en tunnel)	Pose derrière la baie (en applique)	
2380 x 1990	2400 x 2000	2280 x 1940	2150 x 1790
2380 x 2090	2400 x 2100	2280 x 2040	2150 x 1890
2380 x 2150	2400 x 2160	2280 x 2100	2150 x 1950
2380 x 2230	2400 x 2240	2280 x 2180	2150 x 2030
2480 x 1990	2500 x 2000	2380 x 1940	2250 x 1790
2480 x 2050	2500 x 2060	2380 x 2000	2250 x 1850
2480 x 2090	2500 x 2100	2380 x 2040	2250 x 1890
2480 x 2150	2500 x 2160	2380 x 2100	2250 x 1950
2480 x 2195	2500 x 2205	2380 x 2145	2250 x 2000
2480 x 2230	2500 x 2240	2380 x 2180	2250 x 2030
2580 x 1990	2600 x 2000	2480 x 1940	2350 x 1790
2580 x 2050	2600 x 2060	2480 x 2000	2350 x 1850
2580 x 2090	2600 x 2100	2480 x 2040	2350 x 1890
2580 x 2150	2600 x 2160	2480 x 2100	2350 x 1950
2580 x 2230	2600 x 2240	2480 x 2180	2350 x 2030
2605 x 2195	2625 x 2205	2505 x 2145	2375 x 2000
2730 x 2090	2750 x 2100	2630 x 2040	2500 x 1890
2730 x 2150	2750 x 2160	2630 x 2100	2500 x 1950
2730 x 2230	2750 x 2240	2630 x 2180	2500 x 2030
2980 x 2090	3000 x 2100	2880 x 2040	2750 x 1890
2980 x 2230	3000 x 2240	2880 x 2180	2750 x 2030

Choix de la porte - dimensions standard.

Dimensions non standard

Dimensions du bâti ⁽¹⁾ S x H [mm]	Dimensions de la baie S ₀ x H ₀ [mm]		Passage libre S _j x H _j [mm]
	Pose dans la baie (en tunnel)	Pose derrière la baie (en applique)	
S	S ₀ - 20 [mm]	S ₀ + 100 [mm]	S - 230 [mm]
H	H ₀ - 10 [mm]	H ₀ + 50 [mm]	H - 200 [mm]

Choix de la porte - dimensions non standard.

Surface de perforation dans les portes CITY en [m²]

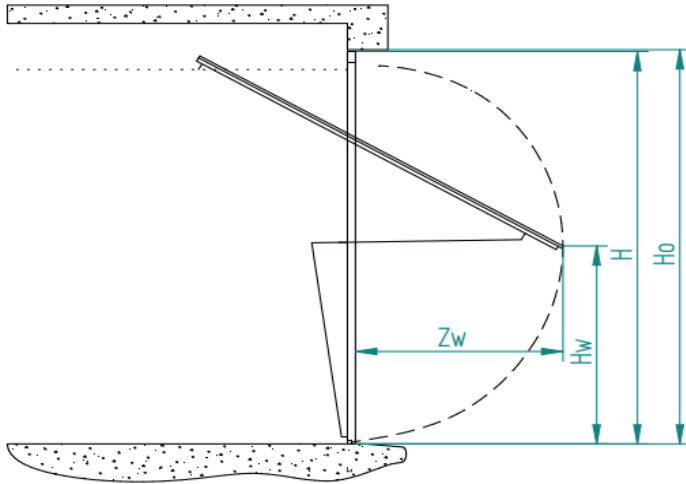
Dimensions du bâti ⁽¹⁾	Modèle 20, Modèle 30	Modèle 40	Modèle 50
2380 x 1990	0,11	0,22	0,34
2380 x 2090			0,45
2380 x 2150			0,45
2380 x 2230			0,45
2480 x 1990	0,12	0,24	0,35
2480 x 2050			0,35
2480 x 2090			0,47
2480 x 2150			0,47
2480 x 2195			0,47
2480 x 2230			0,47
2580 x 1990	0,12	0,25	0,37
2580 x 2050			0,37
2580 x 2090			0,50
2580 x 2150			0,50
2580 x 2230			0,50
2605 x 2195	0,12	0,25	0,50
2730 x 2090	0,13	0,26	0,52
2730 x 2150			0,52
2730 x 2230			0,52
2980 x 2090	0,14	0,29	0,57
2980 x 2230			0,57

Surface de perforation dans les portes CITY.

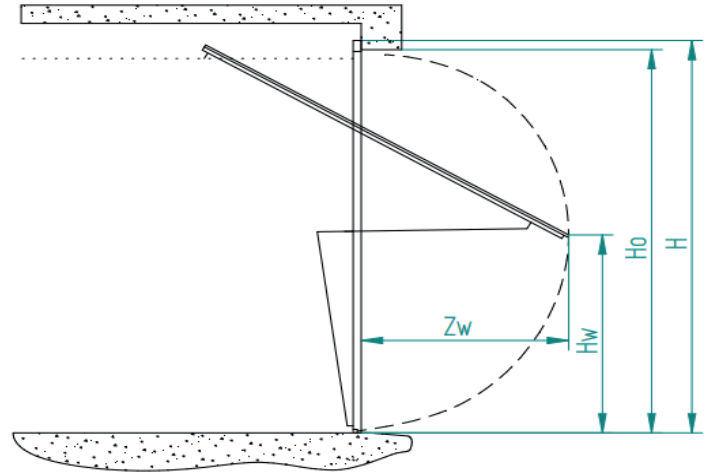
⁽¹⁾ - Dimension de commande

Débordement du vantail pour les portes NOVUM, PROGRESS, CITY

Pose dans la baie (en tunnel)



Pose derrière la baie (en applique)



Légende:

Ho - hauteur de la baie

H - hauteur de commande de la porte

Hw - hauteur du point le plus éloigné du débordement de la porte

Zw - le plus grand débordement de la porte

Tableau de débordement

Dimensions de la porte SxH [mm]	Sans ISOLATION/Sans Portillon		ISOLATION/Portillon *	
	Zw [mm]	Hw [mm]	Zw [mm]	Hw [mm]
2380/2480/2580 x 1990	976	1028	958	1025
2480/2580 x 2050	1028	1093	1010	1089
2380/2480/2580 x 2090	991	1072	968	1059
2380/2480/2580 x 2150	1043	1120	1020	1089
2380/2480/2580 x 2195	1082	1143	1058	1165
2380/2480/2580 x 2230	1113	1161	1088	1202
2605 x 2195	1082	1143	1058	1165
2730 x 2090	991	1072	968	1059
2730 x 2150	1043	1120	1020	1089
2730 x 2230	1113	1161	1088	1202
2980 x 2090	962	1085	—	—
2980 x 2230	1084	1175	—	—

NOTA:

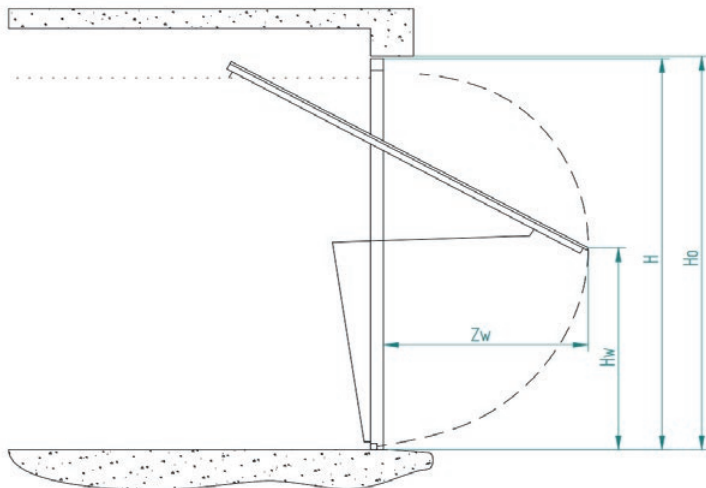
1. Plages dimensionnelles des portes conformément au tarif.

2. * Concerne seulement des portes PROGRESS

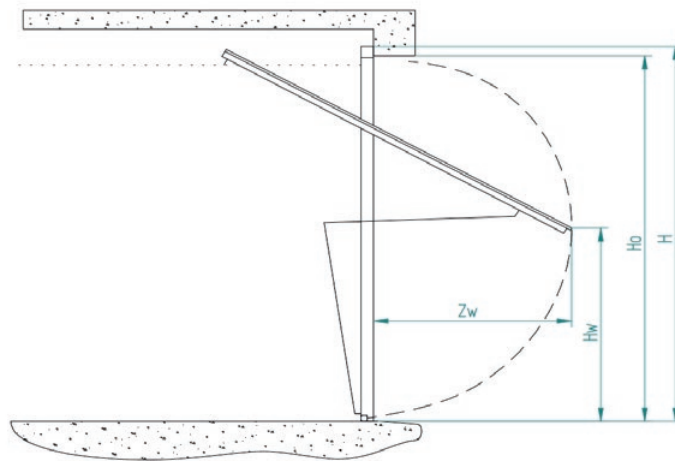


Débordement du vantail pour les portes KOMFORT, SELECT, CONNECT

Pose dans la baie (en tunnel)



Pose derrière la baie (en applique)



Légende:

Ho - hauteur de la baie

H - hauteur de commande de la porte

Hw - hauteur du point le plus éloigné du débordement de la porte

Zw - le plus grand débordement de la porte

Tableau de débordement

Hauteur de la porte	Zw [mm] ± 20 [mm] *	Hw [mm]
2000-2220	961-1154	1031-1214
2221-2400	1043-1199	1147-1277
2401-2700	1200-1472	1277-1451

NOTA:

1. Porte avec joint brosse inférieur: **Zw** + 20 [mm].

2. * La dimension Zw peut varier de 20 [mm] en fonction de la taille de la porte et des options supplémentaires (isolation, portillon)..

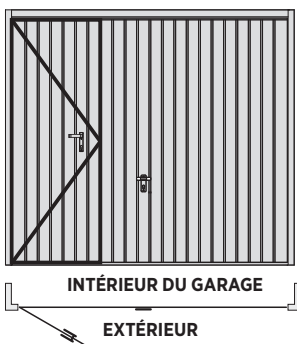
OPTIONS SUPPLÉMENTAIRES

PORTILLON

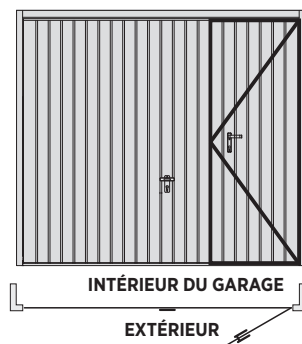
- Le portillon de la porte jusqu'à 2400 [mm] de hauteur est fabriqué sur toute la hauteur du vantail.
- Le portillon dans la porte d'une hauteur supérieure à 2400 [mm] a le passage libre de 1940 [mm] de hauteur.
- Largeur du passage libre 860 [mm].
- Les figures ci-dessous représentent les sens d'ouverture du portillon et l'emplacement des charnières.
- Portillon s'ouvre toujours vers l'extérieur.
- La serrure principale de la porte et celle du portillon sont équipées en standard d'un cylindre à clé unique. Non applicable pour les portes équipées des options suivantes : cylindre anti-effraction, serrure supplémentaire dans le portillon, verrouillage du vantail à trois points (avec serrure Gerda).
- Le portillon est muni d'une poignée double sur plaque longue de couleur noire et d'une serrure avec cylindre (trois clés).
- L'option de portillon dans les portes automatiques comprend un détecteur d'ouverture de portillon sans fil pour les portes MOTO io et METRO Smart io, et un détecteur d'ouverture de portillon câblé pour les portes alimentées par SPARK (le supplément pour le détecteur est automatiquement ajouté en fonction de son prix).
- Dans les portes PROGRESS (manuelles et automatiques) dans les dimensions 2980 x 2090 et 2980 x 2230 [mm] et dans les portes KOMFORT, CONNECT et SELECT avec MOTO io dans la dimension S > 3100 [mm] il n'y a pas d'option de mettre un portillon.

Portillon dans les portes CONNECT

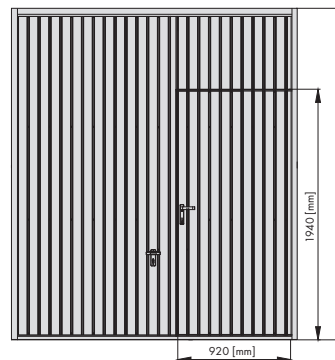
- Possibilité de réaliser un portillon dans une porte CONNECT modèle V jusqu'à une hauteur de 2400 [mm]. Dans les portes avec portillon, 2 panneaux de porte sont de la même largeur (2 x 435 [mm]).
- Pour S ≤ 2800 [mm] il y a 5 panneaux (dans ce cas, la différence entre les panneaux de porte et du reste de la porte varie, dans les dimensions standard, de 20 à 100 [mm], tandis que dans les dimensions spéciales, de 5 à 180 [mm]),
- Pour S > 2800 [mm] il y a 7 panneaux (dans ce cas, la différence entre les panneaux de porte et du reste de la porte varie, dans les dimensions standard, jusqu'à 80 [mm], tandis que dans les dimensions spéciales, de 5 à 130 [mm]).
- Possibilité de faire un portillon dans la porte CONNECT H jusqu'à la hauteur de 2400 [mm] (portillon sur toute la hauteur de la porte) et dans le cadre de largeur 2300 ≤ S ≤ 3100 [mm]. Pas d'option de mettre un portillon dans les portes CONNECT avec MOTO io en dimension S > 3100 [mm].
- Limiteur d'ouverture du portillon - standard.



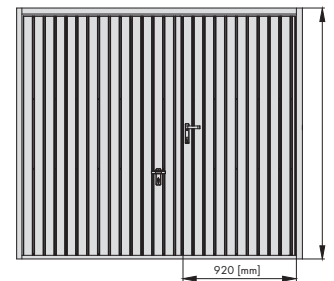
Portillon gauche -
vue de l'extérieur.



Portillon droit -
vue de l'extérieur.

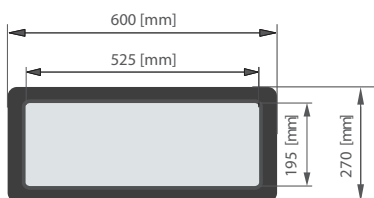


Le portillon dans la porte d'une
hauteur supérieure à 2400 [mm],
le passage libre de 1940 [mm] de
hauteur



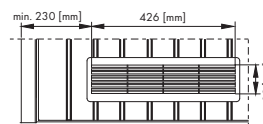
Le portillon de la porte jusqu'à
2400 [mm] de hauteur est
fabriqué toujours sur toute la
hauteur du vantail.

VITRAGE - HUBLOTS

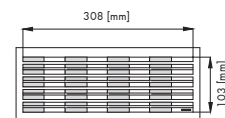


Type A-1 – fabriqué de double verre acrylique transparent, la surface du cadre est rugueuse. Le cadre extérieur est disponible en couleurs RAL 7016, RAL 8003, RAL 8011, RAL 8014, RAL 8017, RAL 9005, RAL 9016. Le cadre intérieur toujours en couleur blanc. Le cadre intérieur et extérieur en PVC. La dimension extérieure du cadre 600 x 270 [mm]. La translucidité 86%.

GRILLES DE VENTILATION



Grille de ventilation K-1



Grille de ventilation K-3

Grille de ventilation K-1 dimensions de la grille de ventilation : 426 x 89 [mm] (dans la baie). La grille est disponible en couleurs RAL 8014, RAL 8017, RAL 9005, RAL 9016, RAL 8003, RAL 8011, RAL 8016, RAL 7016, RAL 9006. Superficie de ventilation réelle d'environ 0,02 [m²].

Grille de ventilation K-3 - dimensions de la grille de ventilation : 308 x 103 [mm] (dans la baie). Disponible en blanc ou en noir. Grille avec double moustiquaire et régulation du débit d'air. Dans les portes sans isolation thermique, la moustiquaire est réglée de l'extérieur, tandis que dans les portes avec isolation - de l'intérieur de la porte. Superficie de ventilation réelle d'environ 0,015 [m²].



SERRURE SUPPLÉMENTAIRE DU PORTILLON

Dans le portillon, il est possible d'installer aussi une serrure à mortaise avec cylindre et trois clés ou une serrure Gerda avec quatre clés.

SYSTÈME DE CLÉ UNIQUE

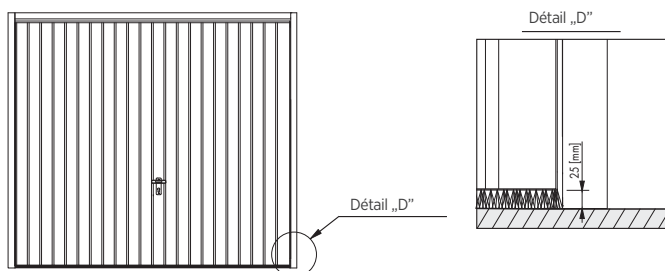
Les portes équipées d'un portillon peuvent être dotées d'un système de clé unique.. La serrure principale de la porte de garage et la serrure du portillon sont équipées en standard du même cylindre breveté avec un système de clé unique. Elle ne s'applique pas aux portes équipées des options suivantes : cylindre anti-effraction, serrure supplémentaire dans le portillon, serrure à trois points du vantail (avec serrure Gerda).

FERMETURE À CADENAS DU PORTILLON

Il est possible de monter un portant spécial pour la fermeture à cadenas sur le portillon.

JOINT BROSSÉ À LA PLACE DU SEUIL

Le joint brosse est installé dans la partie inférieure du vantail de la porte, la protégeant partiellement de la saleté extérieure. En cas d'utilisation du joint brosse, la porte est sans seuil. Il est possible de l'utiliser dans une porte dont $S \leq 3200$ [mm] et $H \leq 2700$ [mm] sans portillon et dans une porte dont $S \leq 3100$ [mm] et $H \leq 2700$ [mm] avec portillon. La hauteur du joint brosse est d'environ 25 [mm]. Option non disponible avec l'option „Verrouillage du vantail à trois points”.



CYLINDRE ANTI-EFFRACTION

Remplacement d'un cylindre profilé ordinaire dans une porte de garage et/ou un portillon par un cylindre anti-effraction dans la classe de résistance à l'effraction C. Le cylindre est accompagné de 4 clés.

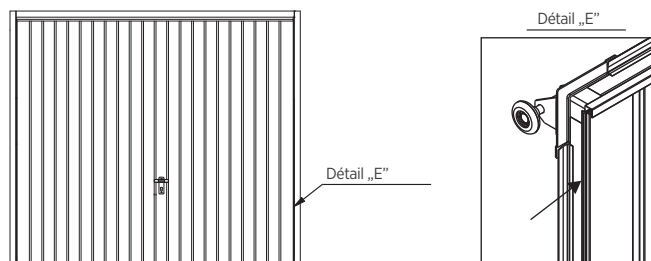
FERME-PORTES

Ferme-porte à glissière - peut être utilisé pour les portillons montés dans une porte manuelle ou motorisée. Il est fixé à la ferrure supérieure du portillon de l'intérieur de la porte.

Ferme-porte à chaîne - peut être utilisée pour les portillons montés dans une porte manuelle. Il est fixé entre le battant du portillon et le bâti de la porte.

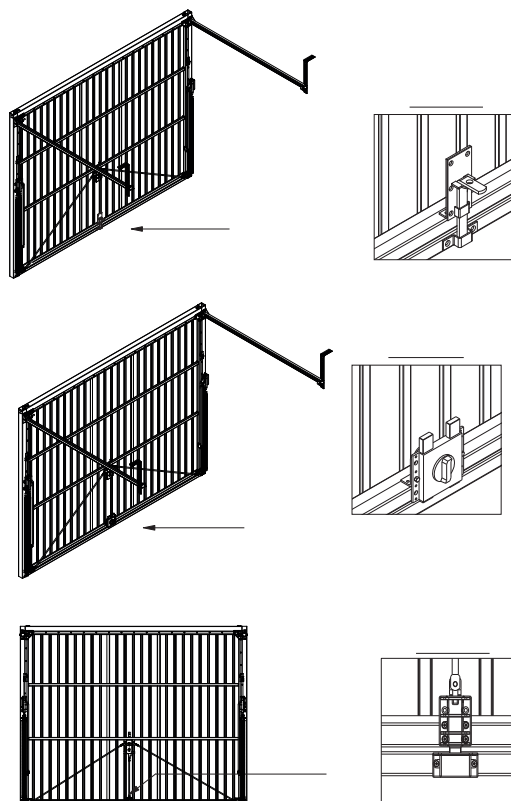
RAILS DE GLISSEMENT LATÉRAUX

Les rails de glissement latéraux stabilisent le fonctionnement du vantail et améliorent le confort d'utilisation de la porte. Ils sont fixés au profilé vertical du vantail de porte. Largeur d'env. 3 [mm]. En standard pour les portes CONNECT, KOMFORT et SELECT. En option pour les portes PROGRESS.



VERROUILLAGE DU VANTAIL

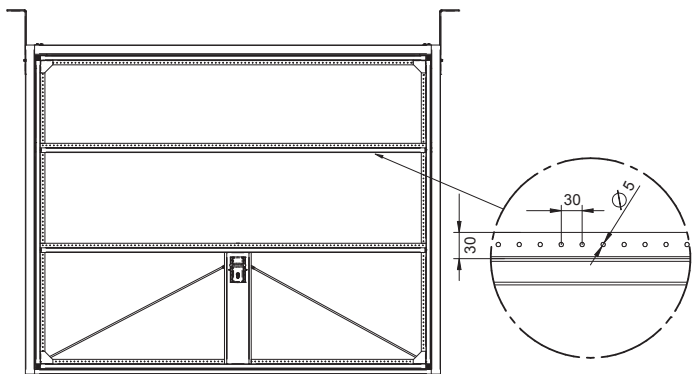
Les portes peuvent être munies de verrou en (verrou manuel) au seuil de la porte, d'une serrure Gerda ou d'un pêne. Le verrou (verrou manuel) permet d'ouvrir et de fermer la porte manuellement seulement de l'intérieur de la pièce (n'est pas couplé avec le système de verrouillage de la serrure). La serrure Gerda permet d'ouvrir et de fermer la porte manuellement de l'extérieur et de l'intérieur de la pièce (n'est pas couplée avec le système de verrouillage de la serrure). Le pêne est couplé avec le système de verrouillage de la serrure (pêne en acier ou en plastique).



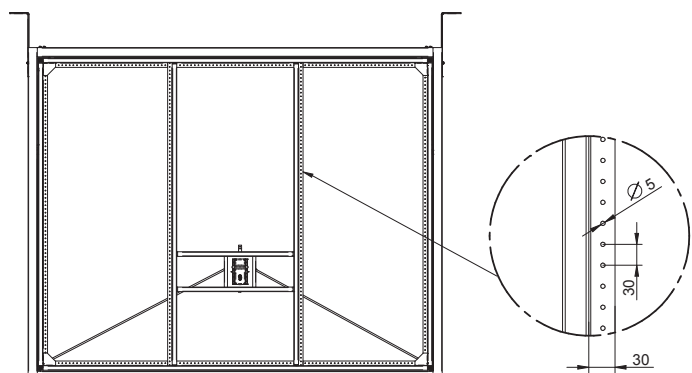


PORTE POUR LE REMPLISSAGE PERSONNALISÉ

Porte pour le personnage personnalisé - structure réalisée sur la base de la porte KOMFORT, disponible en deux versions. Il s'agit du remplissage vertical et horizontal. La structure est renforcée avec des équerres spéciales dont les perforations facilitent le montage du remplissage dans le vantail de la porte. **Poids maximal du remplissage: 10 kg/m².** **Épaisseur maximale du remplissage: 26 mm.**



Porte KOMFORT pour le remplissage vertical



Porte KOMFORT pour le remplissage horizontal.

POUTRE DE LINTEAU SUPPLÉMENTAIRE

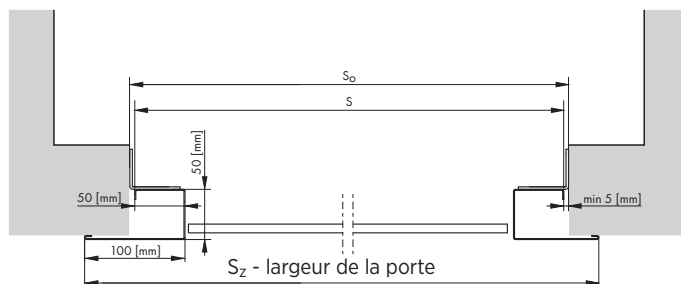
La poutre de linteau supplémentaire fait partie des éléments du bâti de la porte, en standard avec un cache en couleur du vantail



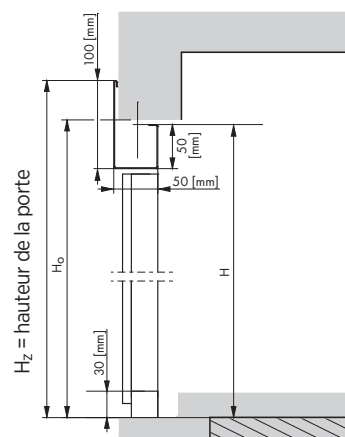
BÂTI DE RÉNOVATION

Le bâti de rénovation est une solution universelle sur le plan du montage et visuellement attrayante. Cette option permet d'installer une seule dimension du bâti, jusqu'à la plage de largeurs et de hauteurs de la baie (voir tableau ci-dessous). Le bâti de rénovation est disponible dans une couleur assortie à la couleur standard de la porte (dans le cas des couleurs chêne doré et noyer, respectivement RAL 8003 et RAL 8011). La solution est disponible pour les portes KOMFORT, SELECT et CONNECT dont la dimension maximale est de 2900 x 2500 [mm] sans portillon uniquement lorsqu'elles sont installées dans la baie.

Pose dans la baie



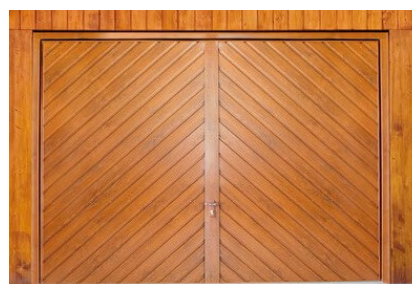
Pose dans la baie (coupe horizontale) d'une porte avec bâti de rénovation.



Pose dans la baie (coupe verticale) d'une porte avec bâti de rénovation.

BÂTI EN COULEUR DE LA PORTE

Le bâti (vue de l'extérieur) est recouvert de tôle de la même couleur que le revêtement de la porte. Le bâti des portes SELECT (modèles 6, 7) et CONNECT est de la même couleur que la porte.





Plages dimensionnelles de la baie de montage correspondant à l'option du bâti de rénovation

Dimensions du bâti ⁽¹⁾ , S x H [mm]	Dimensions de la porte avec bâti de rénovation		Plage dimensionnelle de la baie dans laquelle on peut poser la porte: Largeur		Plage dimensionnelle de la baie dans laquelle on peut poser la porte: Hauteur		Passage libre	
	S _z	H _z	S _{o.min}	S _{o.max}	H _{o.min}	H _{o.max}	S _j	H _j
2380 x 1990	2480	2040	2390	2615	1995	2015	2170	1805
2380 x 2090	2480	2140	2390	2615	2095	2115	2170	1905
2380 x 2150	2480	2200	2390	2615	2155	2175	2170	1965
2380 x 2230	2480	2280	2390	2615	2235	2255	2170	2045
2480 x 1990	2580	2040	2490	2530	1995	2015	2270	1805
2480 x 2090	2580	2140	2490	2530	2095	2115	2270	1905
2480 x 2150	2580	2200	2490	2530	2155	2175	2270	1965
2480 x 2195	2580	2245	2490	2530	2200	2220	2270	2010
2480 x 2230	2580	2280	2490	2530	2235	2255	2270	2045
2580 x 1990	2680	2040	2590	2630	1995	2015	2370	1805
2580 x 2090	2680	2140	2590	2630	2095	2115	2370	1905
2580 x 2150	2680	2200	2590	2630	2155	2175	2370	1965
2580 x 2230	2680	2280	2590	2630	2235	2255	2370	2045
2605 x 2195	2705	2245	2615	2655	2200	2220	2395	2010
2730 x 2090	2830	2140	2740	2780	2095	2115	2520	1905
2730 x 2150	2830	2200	2740	2780	2155	2175	2520	1965
2730 x 2230	2830	2280	2740	2780	2235	2255	2520	2045
2980 x 2090	—	—	—	—	—	—	—	—
2980 x 2230	—	—	—	—	—	—	—	—

⁽¹⁾ - Dimension de commande



APPLIQUÉS HORIZONTAUX

Les appliqués (ornements) décoratifs sous forme de bandes, disponibles pour les portes Connect H CONNECT H et CONNECT V, sont toujours fixés aux rainures entre tous les panneaux de la porte. Ils sont disponibles dans les couleurs imitant le bois : chêne doré et noyer ; en version acier inoxydable et dans toutes les couleurs de la palette RAL (à l'exception des couleurs avec effet métallique, nacré et réfléchissant).



Acier inoxydable



Chêne doré



Écrou



Acier cuivre

EXEMPLES DE RÉALISATION DES PORTES BASCULANTES



Vitrage à l'horizontale A/H au dessus du portillon



Vitrage à la verticale A/V dans la porte avec portillon



Vitrage à l'horizontale A/H dans la porte sans portillon.



Vitrage à la verticale A/V dans la porte sans portillon.



Vitrage à l'horizontale A/H dans la porte avec portillon.



Porte basculante avec grille de ventilation K-1 et le vitrage à l'horizontale A/H dans la porte avec portillon.



Porte basculante avec grille de ventilation K-1.



Portillon dans la porte jusqu'à la hauteur de 2400 [mm] (toujours toute la hauteur du vantail).



Portillon dans la porte avec une hauteur supérieure à 2400 [mm] (hauteur du passage libre = 1940 [mm]).



Porte basculante CONNECT H avec les appliqués (ornements) décoratifs.






Porte basculante CONNECT V avec les appliqués (ornements) décoratifs



KITS DE MOTORISATIONS

Les motorisations des gammes METRO Smart io et MOTO io et SPARK sont dédiées aux portes de garages pour l'habitat. Offrant en standard toutes les fonctionnalités et une protection contre les surcharges.

Type de motorisation		METRO Smart io	MOTO io	SPARK
				
Données techniques	Alimentation secteur / Alimentation moteur	220-230V, 50/60Hz / 24V DC	220-230V, 50/60Hz / 24V DC	220-240V, 50/60Hz / 24V DC
	Force de traction	800N / 1000N	600N / 750N / 1000N	500N / 600N / 800N / 1100N
	Consommation électrique (en veille)	< 0,5 W	< 0,5 W	< 1 W
	Efficacité	30%	30%	40%
	Rail	monobloc, en acier	monobloc, en acier	divisé, en acier
	Transmission	chaîne ou courroie*	chaîne ou courroie*	chariot
	Vitesse	max. 14 cm/s	max. 14 cm/s	max.: 18 / 24 / 21 / 18 cm/s
	Centrale de commande	incorporée	incorporée	incorporée
	Récepteur radio	io-homecontrol; incorporée: 868-870 MHz	io-homecontrol; incorporée: 868-870 MHz	WIŚNIOWSKI; incorporée: 868 MHz
	Nombre de télécommandes mémorisables	30 télécommandes	30 télécommandes	40 télécommandes
	Protocole radio bi-directionnel	oui	oui	oui
	Sélection automatique des paramètres de fonctionnement	oui	oui	oui
	Fins de course	encodeur (électronique) + butée mécanique	encodeur (électronique) + butée mécanique	encodeur (électronique) + butée mécanique
	Débrayage de secours	oui	oui	oui
	Portes de garage - Applications	sectionnelles / basculantes	sectionnelles / basculantes	sectionnelles / basculantes
	Conditions de fonctionnement	-20°C / +60°C ; IP20	-20°C / +60°C - dans une pièce sèche	-25°C / +65°C - dans une pièce sèche
	Détecteur de sécurité portillon	oui	oui	oui
	Tête tournante	oui	oui	non
	Garantie	5 ans	5 ans	5 ans
	Fonctions	Détection d'obstacle	oui	oui
Sensibilité de détection d'obstacle réglable		4 niveaux de réglage	4 niveaux de réglage	4 niveaux de réglage
Action lorsqu'un obstacle est détecté		arrêt ou réouverture totale	arrêt ou réouverture totale	arrêt ou réouverture partielle
Photocellules		oui	oui	oui
Fermeture automatique		60 sec. / 120 sec. ou après photo	oui, seulement via TaHoma Pro	oui / max. 240 sec.
Ralentissement en position finale		oui	oui	oui
Mode faible consommation d'énergie		oui	oui	oui
Éclairage extérieur indépendant		oui / 230V, 500 W	non	tak / 230V, 500 W ⁽⁴⁾
Pilotage de l'éclairage extérieur		oui	non	oui
Lampe de signalisation supplémentaire		oui / 24V, 15 W	oui / 24V, 15W	oui / 24V, 25W
Délai de désactivation de la lumière dans la motorisation		oui / fixe - 60 s.	oui / fixe - 30 s.	oui / fixe - 180 s.
Contrôle indépendant de l'éclairage dans la motorisation		oui	oui	oui
Alimentation de secours		oui	oui	oui
Afficheur / diodes LED		non / oui	non / oui	non / oui
Ouverture partielle de la porte - Inclinaison		oui	oui	oui
Informations sur les défaillances		oui, diodes LED	oui, diodes LED	oui, diode LED
Maison intelligente/domotique		oui, technologie io-homecontrol ⁽¹⁾	oui, technologie io-homecontrol ⁽¹⁾	oui ⁽²⁾
Commande via application	TaHoma switch	TaHoma switch	WIŚNIOWSKI Connected	

⁽¹⁾ - standard, Smart Home sans fil, la box TaHoma switch requise; ⁽²⁾ - standard, Smart Home sans fil, basé sur le Wi-Fi, aucune box de commande supplémentaire n'est requise;

⁽³⁾ - option pour les systèmes Smart Home filaires, les platines CONNEX et OUTPUT ou RELAY sont nécessaires pour une fonctionnalité complète; ⁽⁴⁾ - platine RELAY requise

* - Supplément de prix.

io-homecontrol est une technologie radio Somfy, moderne, sûre et fiable, qui rend possible de commander les appareils en accord avec l'idée de « la maison intelligente ». Grâce à la mise en œuvre de cette technologie, la motorisation non seulement reçoit des commandes venant des contrôleurs, mais elle peut également leur envoyer des messages en retour. La technologie radio io-homecontrol, rend possible la connexion de la motorisation Metro SMART io au système TaHoma ce qui permet de munir la motorisation de fonctions complémentaires. Ainsi, la porte de garage peut être connectée aux autres appareils intelligents fonctionnant dans la maison .

WIŚNIOWSKI 868 MHz est un protocole radio bidirectionnel moderne SOMloq2 permettant de commander les portes de garage et les portails de clôture. Grâce à cette technologie, la motorisation reçoit non seulement les commandes des émetteurs, mais peut également leur envoyer un retour d'information. La motorisation SPARK est également équipée d'un module wi-fi, grâce auquel il est possible de commander la porte à partir d'une application installée sur un appareil mobile, ce qui confère à la motorisation des fonctionnalités supplémentaires.

ACCESOIRES - AUTOMATISME MOTO ET METRO

ÉMETTEUR MURAL



L'émetteur à 3 canaux permet de commander des motorisations ainsi que des récepteurs radio. Exemples d'application :

- - ouverture/fermeture totale de la porte,
- - éclairage LED installé sous les rails et/ou sous l'élément de liaison des guides,
- - inclinaison/entrebâillement du panneau supérieur.

La communication radio permet une installation n'importe où et ne nécessite aucun câblage.

CLAVIER À CODE KEYPAD 2



Le clavier à code à 2 canaux permet de commander à la fois les motorisations et les récepteurs radio.

RÉCEPTEUR RADIO io D'EXTÉRIEUR



permet de commander les motorisations à l'aide de l'émetteur Pulsar. C'est un appareil deux canaux qui rend possible de programmer 32 télécommandes.

BATTERIE D'ALIMENTATION D'URGENCE



connectée à la motorisation METRO Smart io et MOTO iopermet d'effectuer d'urgence quelques cycles de travail.

BLOCAGE MÉCANIQUE DU CHARIOT



Le blocage est un élément de protection supplémentaire qui, monté au chariot d'avancement, augmente la sécurité de fermeture d'une porte de garage.

LAMPE DE SIGNALISATION



fonctionne avec les motorisations METRO Smart io et MOTO. Elle a une fonction d'avertissement. Le voyant orange clignotant indique le fonctionnement de la porte.

SERRURE DIGICODE EXTERNE



est un appareil à un canal permettant de commander la porte à l'aide d'un code. Elle est conçue pour le montage à l'extérieur du bâtiment et demande un câblage.

CELLULES PHOTOÉLECTRIQUES



protègent contre un mouvement non surveillé du tablier de porte lorsqu'un obstacle surgit dans la baie de passage.



ACCESOIRES - AUTOMATISME SPARK

ÉMETTEUR MURAL 2CH



Dispositif à 2 canaux permettant de commander des motorisations et des récepteurs radio. La communication entre l'émetteur et le récepteur est réalisée via le protocole radio, de sorte que l'appareil peut être monté n'importe où. L'émetteur mural fournit un retour l'information sur la position du tablier de la porte par l'intermédiaire d'une LED.

RÉCEPTEUR RADIO WIŚNIEWSKI 868



Permet de contrôler d'autres motorisations en utilisant des émetteurs DART et DART Vibe et l'émetteur mural. Le récepteur radio est un dispositif à deux canaux, fonctionnant à la fréquence de 868 MHz, qui permet de programmer jusqu'à 40 émetteurs.

EMETTEUR (TÉLÉCOMMANDE) DART / DART VIBE



L'émetteur permet de contrôler le fonctionnement de plusieurs motorisations. L'émetteur DART Vibe dispose d'une fonction de retour de vibration, qui confirme la réception du signal de l'émetteur.

CLAVIER À CODE ENTRAcode+



Fonctionne avec le récepteur radio WIŚNIEWSKI 868 MHz. Contrôlable : jusqu'à cinq appareils. Alimentation : batterie 4 x AA ; 1,5 [V]. Classe de protection IP 54, portée jusqu'à 30 mètres. ENTRAcodé+ est un dispositif sans fil, ne nécessitant aucun câblage et conçu pour un montage en saillie.

PHOTOCELLULES 180



Empêchent le mouvement incontrôlé du tablier de la porte lorsqu'un obstacle se trouve dans l'ouverture de la porte.

LAMPE DE SIGNALISATION



Connectée à la motorisation SPARK, elle joue un rôle d'avertissement. Un voyant orange clignotant indique le fonctionnement de la porte.

CONEX - PLATINE D'ENTRÉE



Platine supplémentaire avec entrées de signaux et d'impulsions. Ouverture et fermeture définies. Peut être connecté à des systèmes Smart Home (Domotique) filaires

OUTPUT - PLATINE DE SIGNALISATION



Platine supplémentaire avec sortie de signal. Information sur la position de la porte : porte fermée (NO)/ porte non fermée (NC). Peut être connectée à des systèmes Smart Home (Domotique) filaires

LOCK - VERROUILLAGE DU MOTEUR



Verrouillage électromagnétique qui bloque la motorisation dans n'importe quelle position de la porte. Un élément supplémentaire qui peut résister à des charges allant jusqu'à 300 kg en augmentant la sécurité de la porte

ACCU - BATTERIE D'ALIMENTATION DE SECOURS



Branchée à la motorisation elle dispose d'une autonomie de plusieurs cycles d'ouverture et fermeture en cas de coupure de courant.

RELAY - RELAIS SUPPLÉMENTAIRE



Relais supplémentaire avec sortie NC/NO, par exemple pour allumer l'éclairage du garage et de la maison ou d'autres dispositifs électriques.



RÉALISATIONS



portes de garage basculantes | couleur blanc



porte basculante CONNECT | anthracite



DONNÉES TECHNIQUES

	NOVUM, PROGRESS, KOMFORT, SELECT, CITY, CONNECT
Vantail	Tôle d'acier galvanisé, revêtue de peinture polyester
Structure	Cadre du bâti et du vantail est fabriqué de profilés en acier galvanisés
Équipement optionnel	Portillon, isolation, verrouillage à trois points, grilles de ventilation, hublots, bâti en couleur de la porte, joint brosse à la place du seuil, rails de glissement latéraux, serrure supplémentaire dans le portillon, système de clé unique, fermeture à cadenas du portillon, ferme-porte, porte pour un remplissage individuel, bâti de rénovation, poutre de linteau supplémentaire, appliqués/ornements (CONNECT), cylindre anti-effraction
Largeur maximale / hauteur maximale de la porte [mm]	4000 / 2700
Modèles disponibles	horizontales fortes, horizontales légères, horizontales fortes, verticales fortes, verticales fortes avec bande, horizontales fortes avec bande, avec perforation (portes CITY), en diagonale, fougères basses, modèle CONNECT H et V ou persienne
Couleurs disponibles	couleurs standard, autre RAL, couleurs spéciales, y compris imitation bois

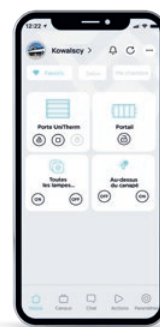
COMMANDEZ VOTRE PORTE DE GARAGE VIA SMARTPHONE

TaHoma - Votre maison intelligente

Le système radio io-homecontrol® permet l'activation sans fil des motorisations METRO Smart io et MOTO io dans une maison connectée, commandée par la centrale TaHoma switch de Somfy. Créer une maison intelligente complète apporte de nombreux avantages et fonctionnalités supplémentaires, garantissant un confort au quotidien. L'application vous offre un accès permanent aux fonctions essentielles des appareils de votre domicile.

Application WIŚNIOWSKI Connected
- une nouvelle qualité en standard

En choisissant WIŚNIOWSKI Connected, vous n'avez pas besoin d'aucune centrale smart home. Les portes de garage WIŚNIOWSKI équipées du moteur SPARK sont ready-to-connect en standard — vous pouvez les intégrer à votre maison intelligente sans appareils supplémentaires et sans frais en plus. WIŚNIOWSKI Connected utilise le Wi-Fi au lieu de la voie radio, et l'application vous permet de contrôler la porte depuis presque n'importe quel endroit dans le monde.



WIŚNIOWSKI

WIŚNIOWSKI Sp. z o.o. S.K.A.
PL 33-311 Wielogłowy 153
Tel. +48 18 44 77 111

www.wisniowski.fr

Laissez-vous inspirer !
DÉCOUVREZ PLUS...



Les produits représentés sur les photos possèdent souvent des équipements spéciaux et ne correspondent pas toujours aux versions standard • Cette brochure ne constitue pas une offre au sens du Code civil • Le fabricant se réserve le droit d'apporter des modifications • NOTA : Les couleurs du verre figurant dans cette brochure ne sont présentées qu'à titre indicatif • Tous droits réservés • Toute reproduction et utilisation, même partielle, requiert le consentement de la société WIŚNIOWSKI Sp. z o.o. S.K.A. • BGU/12.25/FR