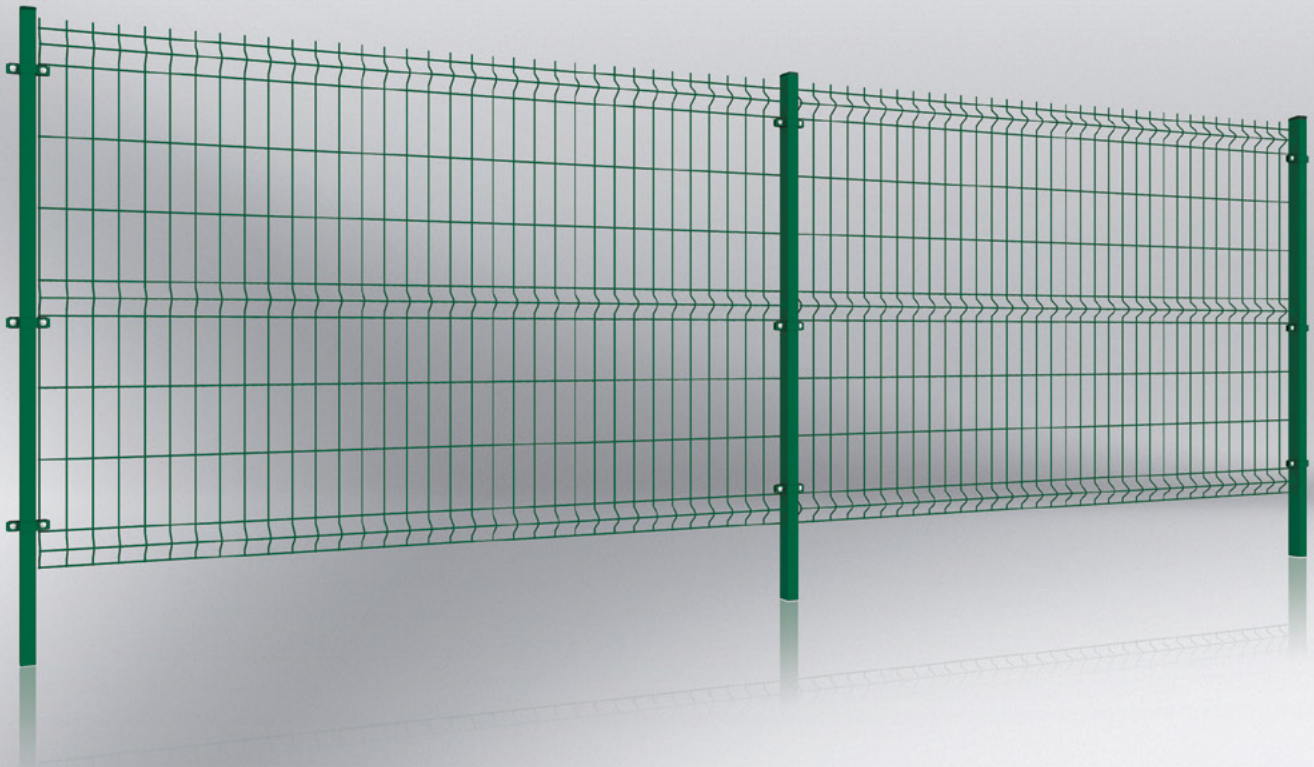


# VEGA B



**WIŚNIOWSKI**

PORTES | FENÊTRES | PORTAILS | CLÔTURES

## PANNEAUX A TREILLIS VEGA B

**Utilisation :** Les panneaux à treillis VEGA B constituent une solution universelle qui s'applique tant dans les domaines industriels que ceux privés. Les panneaux à treillis sont posés autour des habitations privées, parcs, jardins, bâtiments publics, aires de jeux, autour des usines et de types différents de stocks et d'aires d'entrepôt.

### TECHNOLOGIE EPROUVEE

Le panneau VEGA B est soudé de fil brut, puis galvanisé à chaud ou électro galvanisé et peint par poudre. Cette technologie de fabrication du panneau assure surtout des soudures très fortes et permet d'éviter une apparition éventuelle de la corrosion.

### RESISTANTS A LA CORROSION

Les panneaux à treillis font l'objet d'essais rigoureux dans un laboratoire interne destiné à tester la résistance anti-corrosion du produit. Le produit doté de paramètres qualitatifs élevés est un résultat de nos efforts.

### MONTAGE UNIVERSEL

Les panneaux VEGA B peuvent être posés sur 6 types de poteaux à l'aide de 8 accessoires différents de montage disponibles dans l'offre de WIŚNIOWSKI.

### SYSTÉMATISATION

Le panneau à treillis VEGA B fait partie intégrante de la clôture. Il peut être installé avec le Portail coulissant PI 95, PI 130, PI 200, le portail à deux battants ou avec le portillon dans le système BASTION ou MODEST.



## Description du produit

### Description générale du produit

Les panneaux VEGA B sont classés dans le groupe de panneaux 3D. Les rainures constituent une spécificité de ce groupe de produits. Les rainures assurent une rigidité des panneaux. Le nombre de rainures est strictement lié à la hauteur du panneau.

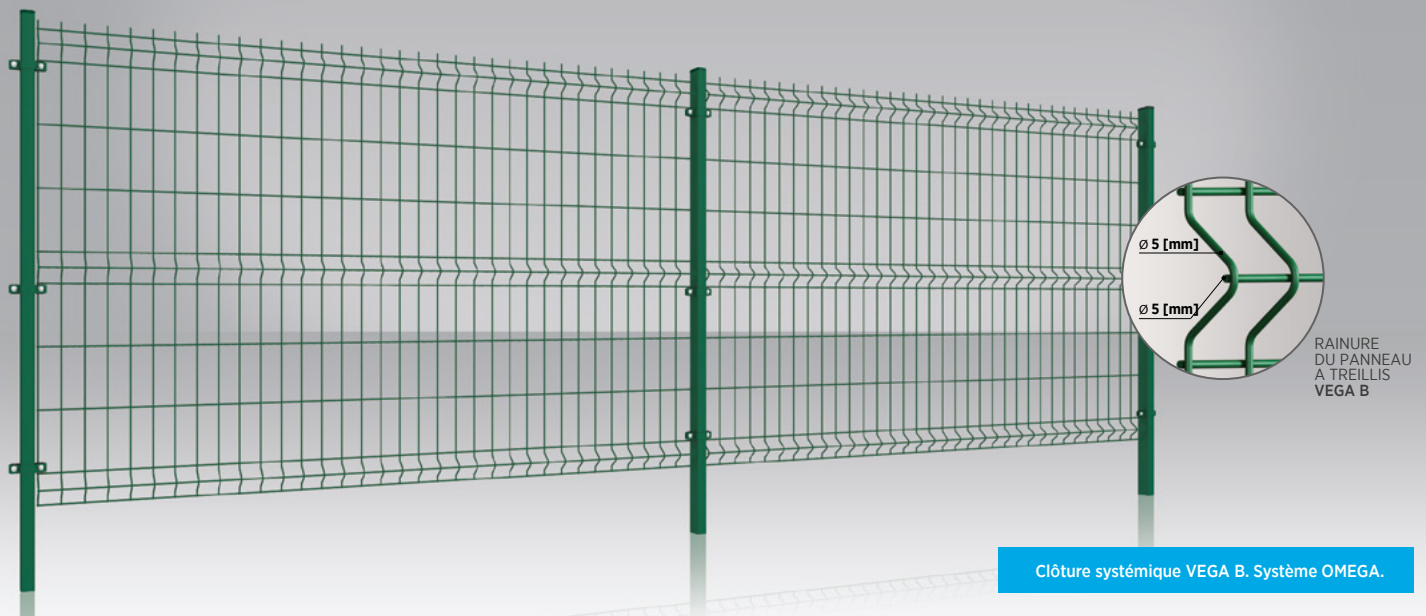
### Domaines d'utilisation

Les panneaux à treillis VEGA B constituent une solution universelle qui s'applique tant dans les domaines industriels que ceux privés. Les panneaux à treillis sont posés autour des habitations privées, parcs, jardins, bâtiments publics, aires de jeux, autour des usines et de types différents de stocks et d'aires d'entrepôt.

## DONNÉES TECHNIQUES

### Panneaux

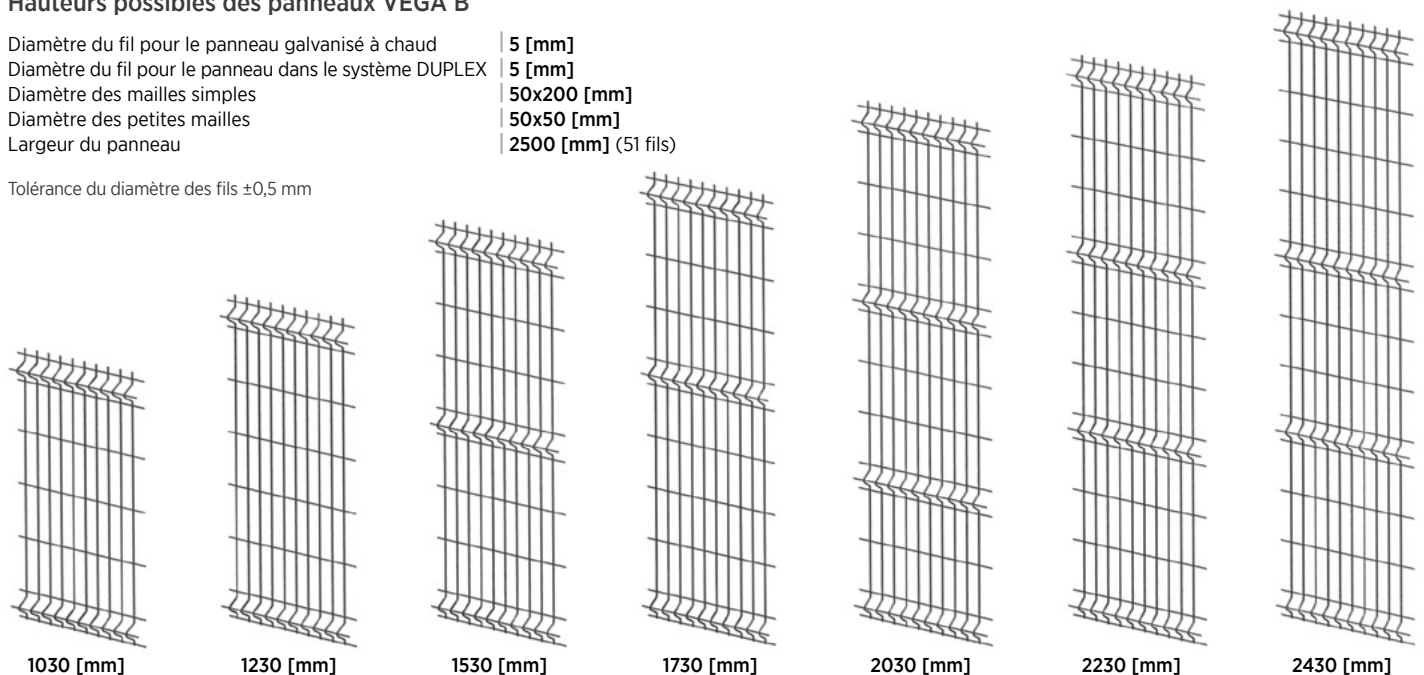
Les panneaux à treillis VEGA B sont soudés ponctuellement de fils en acier simples. Les panneaux VEGA B sont terminés d'un bout par des fils rallongés de 30 [mm], dans la partie inférieure ou supérieure de la clôture.



### Hauteurs possibles des panneaux VEGA B

Diamètre du fil pour le panneau galvanisé à chaud	5 [mm]
Diamètre du fil pour le panneau dans le système DUPLEX	5 [mm]
Diamètre des mailles simples	50x200 [mm]
Diamètre des petites mailles	50x50 [mm]
Largeur du panneau	2500 [mm] (51 fils)

Tolérance du diamètre des fils  $\pm 0,5$  mm

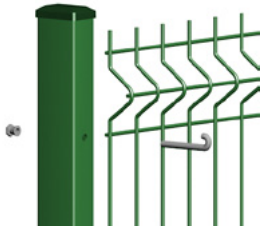




## Poteau - systèmes de pose

Les panneaux VEGA B peuvent être posés sur 6 types de poteaux à l'aide de 8 accessoires différents de montage disponibles dans l'offre de WIŚNIOWSKI. La pose des panneaux peut s'effectuer sur un terrain plat ou en pente, directement au-dessus du sol ou à l'aide d'une planche en béton. Les poteaux peuvent être encastrés directement dans le sol ou sur les fondations en béton à l'aide des pieds de montage.

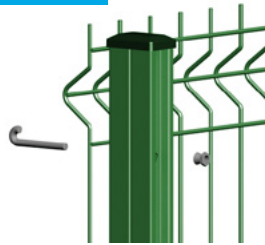
### Système BETA



**Poteau en profil 60x40x1,5 [mm], poteau h=3200 [mm] 60x40x2 [mm].** Le poteau est équipé de bouchons en matière plastique et possède des trous facilitant le montage.

- **Couleurs** : poteaux disponibles en version galvanisation ou galvanisation + revêtement polyester.
- **Accessoires** : La pose des panneaux se fait à l'aide de crochets à vis inox M8x80 [mm], d'écrous coniques inox M8. L'assemblage des panneaux se fait à l'aide de raccords et de tenailles disponibles dans l'offre de WIŚNIOWSKI.

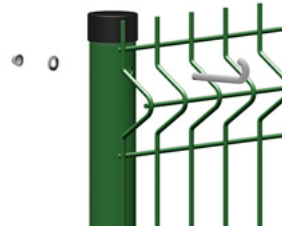
### Système BETA Safe



**Poteau profilé en tôle galvanisée.** Solution brevetée par l'entreprise WIŚNIOWSKI. La forme du poteau conçue pour des raisons de sécurité des utilisateurs (l'écrou est situé dans le creux de la forme du poteau). Le poteau est équipé de bouchons en matière plastique et possède des trous facilitant le montage.

- **Couleurs** : poteaux disponibles en version galvanisation ou galvanisation + revêtement polyester.
- **Accessoires** : La pose des panneaux se fait à l'aide d'un crochet à vis inox M8x70 [mm] et d'écrous coniques inox M8. L'assemblage des panneaux se fait à l'aide de raccords et de tenailles disponibles dans l'offre de WIŚNIOWSKI.

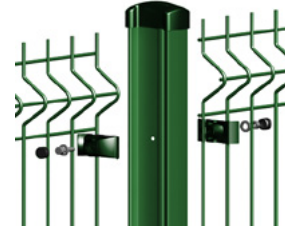
### Système BETA 48



**Poteau rond.** Coupe du poteau 48,3 [mm]. Le poteau est équipé d'un bouchon en matière plastique et possède des trous facilitant le montage.

- **Couleurs** : poteaux disponibles en version galvanisation ou galvanisation + revêtement polyester.
- **Accessoires** : La pose des panneaux se fait à l'aide de crochets à vis inox M8x70 [mm], d'écrous coniques inox M8. L'assemblage des panneaux se fait à l'aide de raccords et de tenailles disponibles dans l'offre de WIŚNIOWSKI.

### Système GAMMA



**Poteau profilé en tôle galvanisée et revêtu de peinture polyester.** Solution brevetée par l'entreprise WIŚNIOWSKI. Le poteau est équipé de bouchons en matière plastique et possède des trous facilitant le montage.

- **Couleurs** : poteaux disponibles en version galvanisation + revêtement polyester. Les couleurs disponibles dans l'offre : vert RAL 6005, gris cendré (proche de la RAL 7016), noir (proche de la RAL 9005).
- **Accessoires** : La pose des panneaux se fait à l'aide des accessoires qui comprennent : des clips de montage en matière plastique dédiés aux panneaux VEGA B (pour le diamètre du fil 5 [mm]), des vis Allen M6, des rondelles, des écrous M6, des bouchons en matière plastique.

### Système OMEGA



**Poteau en profil 60x40x1,5 [mm], poteau h=3200 [mm] 60x40x2 [mm].** Le poteau est équipé de bouchons en matière plastique.

- **Couleurs** : poteaux disponibles en version galvanisation ou galvanisation + revêtement polyester.
- **Accessoires** : Les panneaux sont fixés aux poteaux à l'aide de pinces rectangulaires en acier. Les pinces sont disponibles en version galvanisation ou galvanisation + revêtement polyester. Les accessoires comprennent : une pince en métal; des supports en matière plastique dédiés aux panneaux VEGA B (pour le diamètre du fil 5 [mm]), des vis inox M8x25 [mm], des rondelles inox, des écrous coniques inox M8. Les pinces de montage disponibles en version de croisière, angulaire et finale.

### Système OMEGA D1



**Poteau en profil 60x40x1,5 [mm], poteau h=3200 [mm] 60x40x2 [mm].** Le poteau est équipé de bouchons en matière plastique.

- **Couleurs** : poteaux disponibles en version galvanisation ou galvanisation + revêtement polyester.
- **Accessoires** : Les panneaux sont fixés aux poteaux à l'aide de pinces Omega D1. Les supports ont été réalisés en polyamide PA 6 de haute qualité et les pinces en acier Inox M6. Le kit comprend deux écrous et deux bouchons en matière plastique. L'avantage des pinces est leur couleur universelle ainsi que la possibilité de les utiliser aussi bien sur les poteaux de croisière, angulaires que sur ceux finaux.

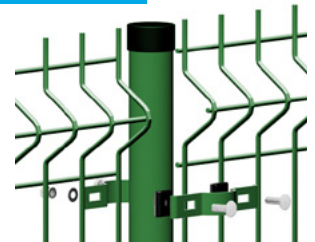
### Système OMEGA D2



**Poteau en profil 60x40x1,5 [mm], poteau h=3200 [mm] 60x40x2 [mm].** Le poteau est équipé de bouchons en matière plastique.

- **Couleurs** : poteaux disponibles en version galvanisation ou galvanisation + revêtement polyester.
- **Accessoires** : Les panneaux sont fixés aux poteaux à l'aide de pinces OMEGA D2. Les pinces ont été réalisées en polyamide PA 6 de haute qualité et l'élément d'arrêt en acier Inox M6. Le kit comprend deux écrous et deux bouchons en matière plastique. L'avantage des pinces est leur couleur universelle ainsi que la possibilité de les utiliser aussi bien sur les poteaux de croisière, angulaires que sur ceux finaux.

### Système OMEGA 48



**Poteau rond.** Coupe du poteau 48,3 [mm]. Le poteau est équipé de bouchons en matière plastique.

- **Couleurs** : poteaux disponibles en version galvanisation ou galvanisation + revêtement polyester.
- **Accessoires** : Les panneaux sont fixés aux poteaux à l'aide de pinces rondes. Les accessoires comprennent : une pince en métal ; des supports en matière plastique pour le diamètre du fil 5 [mm], des vis inox M8x25 [mm], des rondelles inox, des écrous coniques inox M8. Les pinces de montage disponibles en version de croisière, angulaire et finale.



## Pieds de montage

Carrés



ST2



ST4

Ronds



ST02



ST04

## Types de pose du panneau à treillis VEGA B

PANNEAU A TREILLIS VEGA B

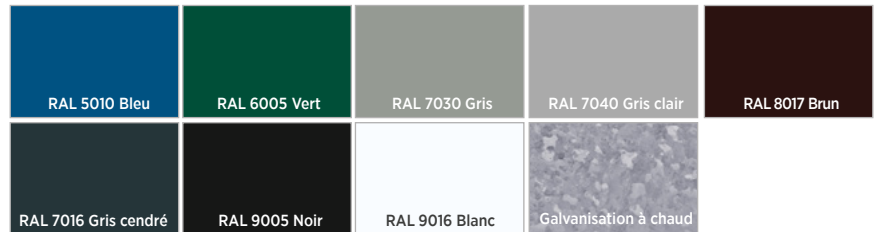
Hauteur de la clôture [mm]	Panneaux largeur x hauteur [mm]	Nombre de profilages du panneau	Poteau BETA			Poteau BETA Safe			Poteau BETA 48			Poteau GAMMA		Poteau OMEGA, OMEGA D1 OMEGA D2		Poteau OMEGA 48	
			Crochets à vis 80 [mm]	Raccords	Longueur du poteau	Crochets à vis 70 [mm]	Raccords	Longueur du poteau	Crochets à vis 70 [mm]	Raccords	Longueur du poteau	Nombre d'accès-soires	Longueur du poteau	Nombre de pinces	Longueur du poteau	Nombre de pinces	Longueur du poteau
1100	2500x1030	2	3	4	1500	3	4	1500	3	4	1500	2	1500	2	1500	2	1500
1300	2500x1230	2	3	5	1700 2000*	3	5	1700 2000*	3	5	1700	3	1700 2000*	2	1700	2	1700
1600	2500x1530	3	4	5	2000 2400*	4	5	2000 2400*	4	5	2000	3	2000 2400*	3	2000	3	2000
1800	2500x1730	3	4	6	2400 2600*	4	6	2400 2600*	4	6	2400	3	2400 2600*	3	2400	3	2400
2100	2500x2030	4	5	6	2600 2800*	5	6	2600	5	6	2600	3	2600	4	2600	4	2600
2300	2500x2230	4	5	7	2800	—	—	—	5	7	2800	—	—	4	2800	4	2800
2500	2500x2430	4	6	8	3200	—	—	—	6	8	3200	—	—	4	3200	4	3200

\*) - Hauteur du poteau recommandée pour le fixer au sol à l'aide d'une planche en béton.

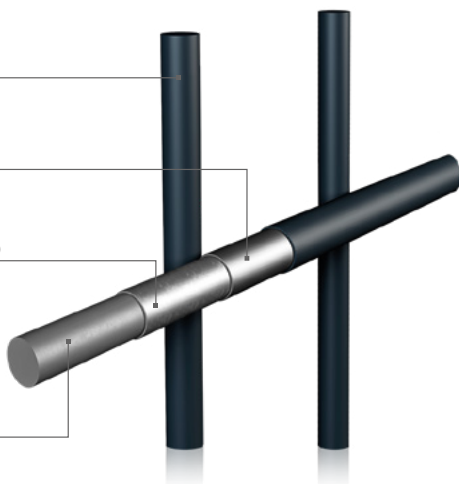
— N'existe pas.

## Technologie de fabrication et de revêtement des panneaux à treillis

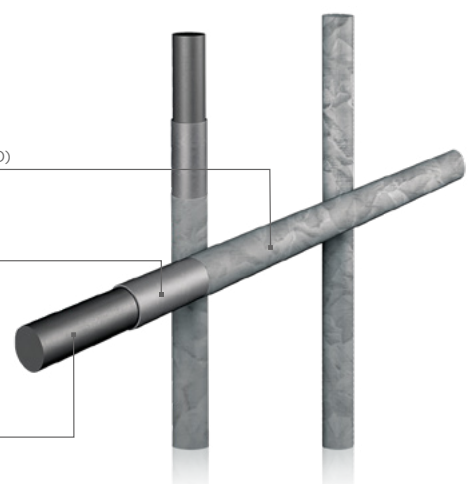
Les panneaux à treillis sont soudés de fil brut. Les panneaux sont fabriqués conformément à la norme PN-EN 10223-7:2013-05. Le panneau à treillis peut être protégé par galvanisation à chaud (selon la norme EN ISO 1461:2000) ou électro galvanisation (selon la norme PN EN ISO 2081:2011) et par revêtement polyester (selon la norme EN 10244-2:2010). Le système DUPLEX qui conjugue les propriétés de la galvanisation et du laquage permet de rallonger considérablement la durée de vie des clôtures WIŚNIEWSKI. Les panneaux revêtus sont couverts d'une garantie anti-corrosion de 10 ans.



Attention : Les couleurs et les taux de brillance présentés dans ce dépliant doivent être considérés uniquement à titre d'exemple.

PEINTURE POLYESTER  
(POUDRAGE)PASSIVATION  
SANS CHROMECOUCHE DE ZINC  
(ELECTROGALVANISATION)ELEMENT  
EN ACIER

Le panneau à treillis protégé par :  
électro galvanisation et revêtement polyester

COUCHE DE ZINC  
(GALVANISATION A CHAUD)PASSIVATION  
SANS CHROMEELEMENT  
EN ACIER

Le panneau à treillis protégé par :  
galvanisation à chaud



## Galerie photo



**PANNEAUX A TREILLIS VEGA B**

- Pose sur le poteau BETA
- Protection anti-corrosion : galvanisation
- Couleur : RAL 7016 gris cendré



**PANNEAUX A TREILLIS VEGA B**

- Pose sur le poteau BETA Safe
- Protection anti-corrosion : galvanisation
- Couleur : RAL 6005 vert



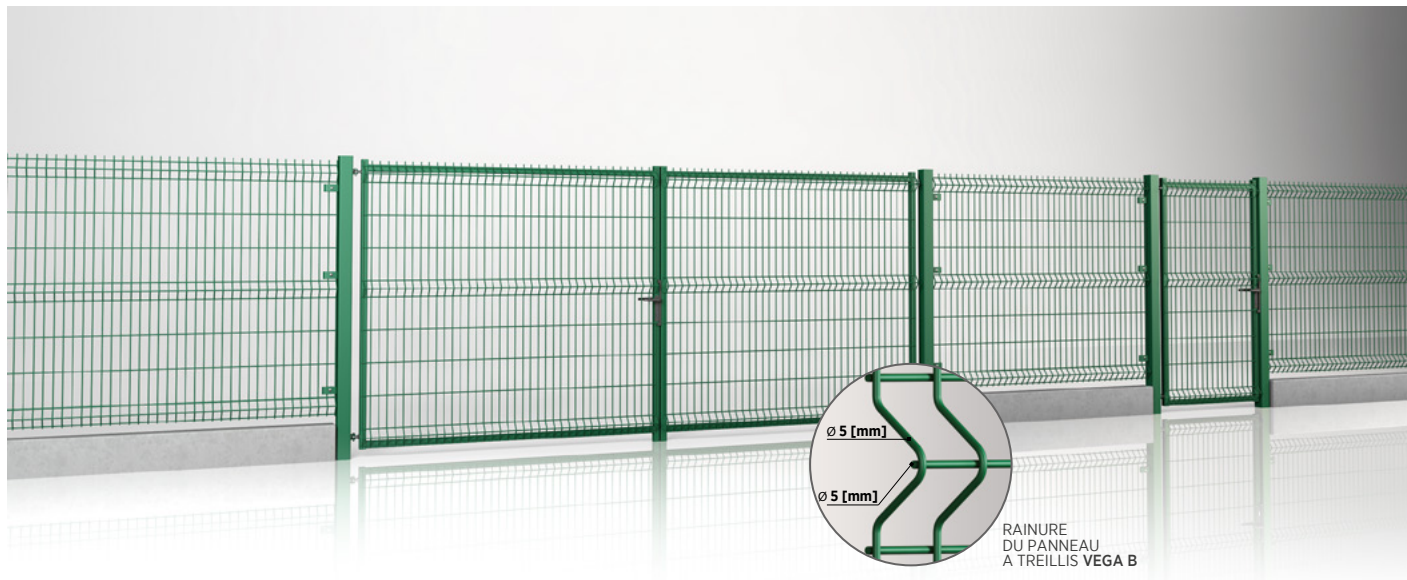
**PANNEAUX A TREILLIS VEGA B**

- Pose sur le poteau GAMMA
- Protection anti-corrosion : galvanisation
- Couleur : RAL 9005 noir

# Concevez un système complet de clôtures industrielles



Les clôtures WIŚNIEWSKI offrent une solution systémique qui garantit une sécurisation complète du terrain. L'offre dédiée aux habitations individuelles et aux bâtiments industriels comprend tant des clôtures modernes en acier, en profils qu'en panneaux. Elles se caractérisent par une solidité, une qualité et une résistance qui n'empêche pas d'assurer une élégance et un style particulier. L'offre complète de WIŚNIEWSKI facilite considérablement la fermeture du site et traduit notre implication visant à assurer la sécurité et un bon aspect. **Bénéficiez de la gamme complète et concevez votre propre clôture.**



Clôture systémique avec le portail et le portillon MODEST rempli de panneau à treillis VEGA B



Clôture systémique avec le portail coulissant PI 130 rempli de panneau à treillis VEGA B



**WIŚNIEWSKI**

WIŚNIEWSKI Sp. z o.o. S.K.A.  
PL 33-311 Wielogłowy 153  
Tél : +48 18 44 77 111  
Fax : +48 18 44 77 110  
[www.wisniowski.fr](http://www.wisniowski.fr)

Laissez-vous inspirer !  
Essayez d'autres solutions de la marque WIŚNIEWSKI!

Les produits représentés sur les photos possèdent souvent des équipements spéciaux et ne correspondent pas toujours aux versions standard • Cette brochure ne constitue pas une offre au sens du Code civil • Le fabricant se réserve le droit d'apporter des modifications • NOTA : Les couleurs du verre figurant dans cette brochure ne sont présentées qu'à titre indicatif • Tous droits réservés • Toute reproduction et utilisation, même partielle, requiert le consentement de la société WIŚNIEWSKI Sp. z o.o. S.K.A. • VEGA B/12.25/FR